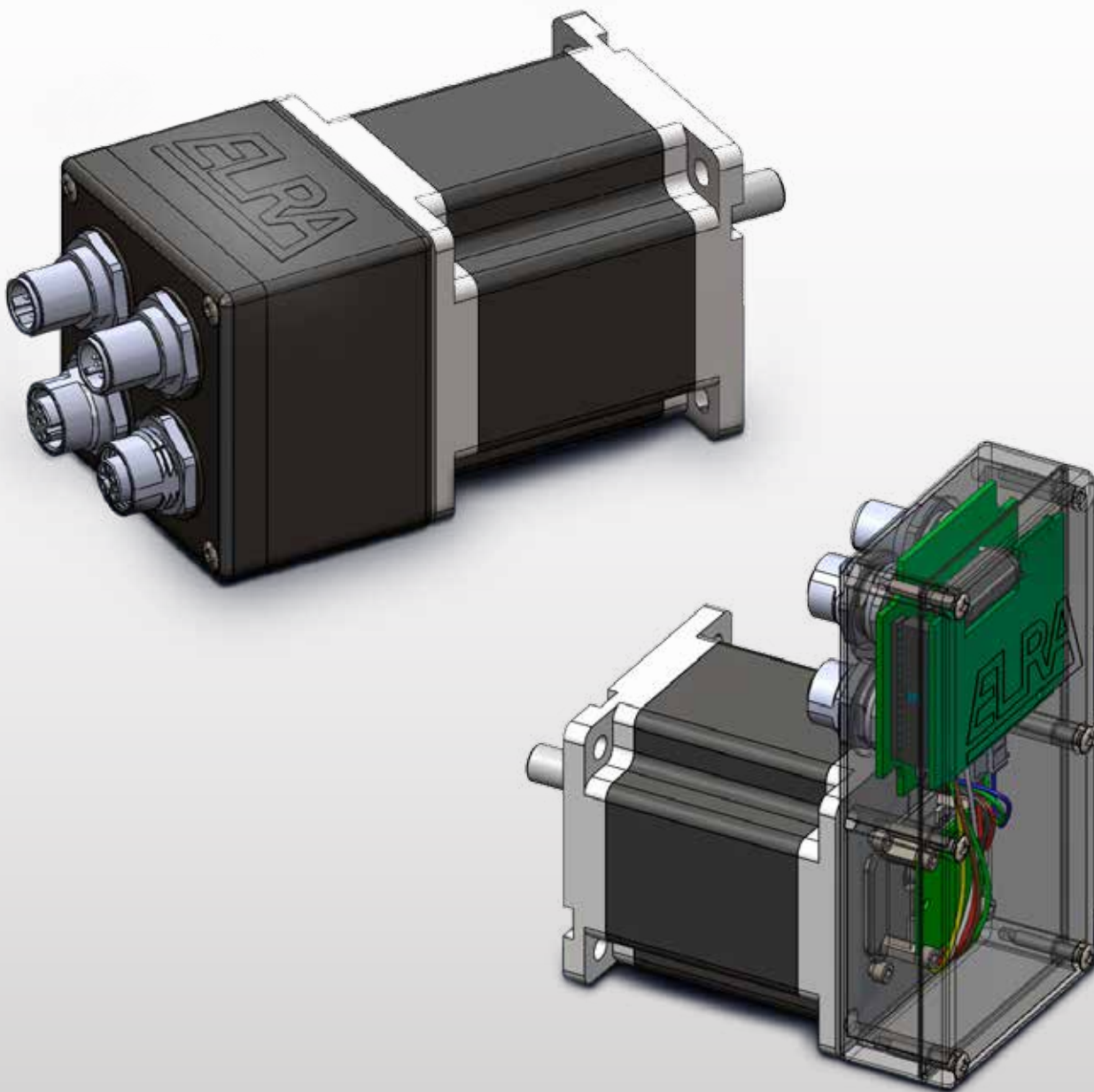




ELRA CANopen

Integrierte elektronik

Ihr Partner für
maßgeschneiderte
Antriebslösungen



CAN-BUS System

Protokoll	DS301
Geräteprofil	DS402
Max. Baudrate	1 Mbit/s
CAN Spezifikation	2.0B

Leistungsdaten Schrittmotoren

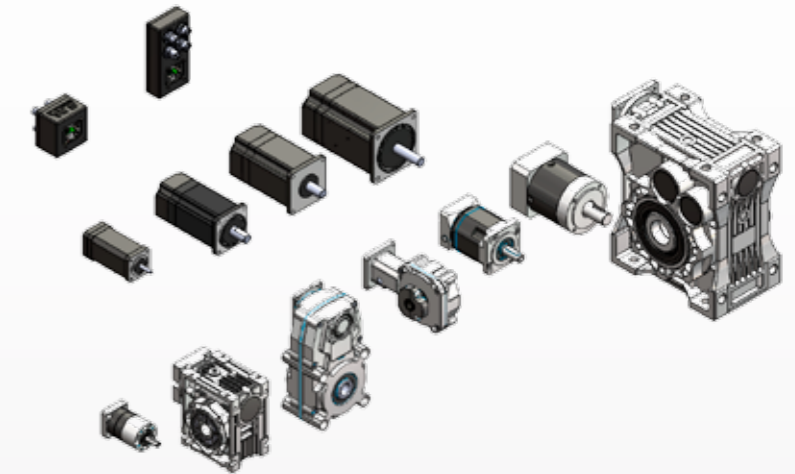
	HSY24X	HSY26X	HSY29X	weitere Motoren auf Anfrage
Flanschgröße	42 mm	56 mm	86 mm	-
Baulängen	34 - 48 mm	41 - 76 mm	65 - 118 mm	-
Haltemoment	0.22 - 0.44 Nm	0.48 - 1.89 Nm	3.4 - 12.2 Nm	-
Schrittinkel	1.8° / 0.9°	1.8° / 0.9°	1.8°	-

Leistungsdaten Brushless Motor

	BL42	BL61	weitere Motoren auf Anfrage
Flanschgröße	42 mm	61 mm	-
Baulängen	50 - 90 mm	80 - 100 mm	-
Nenn Drehmoment	0.1 - 0.3 Nm	0.25 - 0.7 Nm	-
Nenn Drehzahl	3000	3000	-
Nennspannung	24 V	24 V / 48 V	-

ELRA CANopen

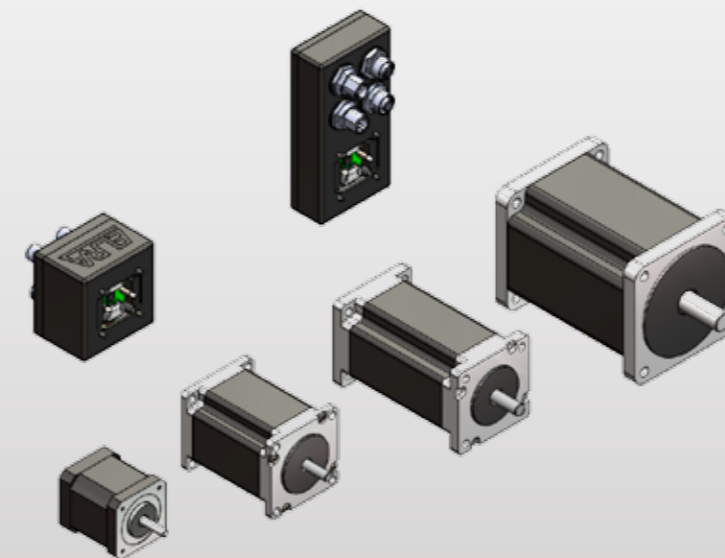
- > Viele Konfigurationsmöglichkeiten. Es stehen sowohl Schritt- als auch Brushless Motoren mit einer Vielzahl von Getrieben zur Verfügung.
- > Dank des CAN-Bus Systems können auch Sie ihre Anlage jederzeit auf bis zu 127 Antriebseinheiten erweitern.
- > Integrierte Positionskontrolle der Antriebseinheit ohne erhöhtem Platzbedarf.

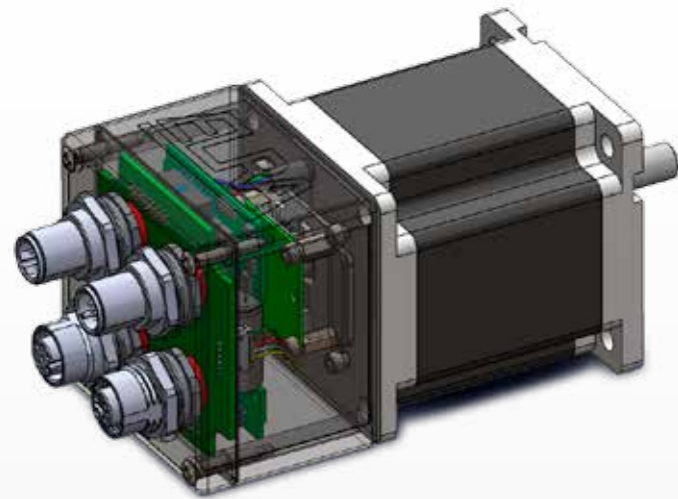


- > Direkte Anschlussmöglichkeiten von bis zu 5 Sensoren an der Antriebseinheit, zur Rückmeldung für einen geschlossenen Regelkreis oder zur zusätzlichen Positionsabfrage.

- > Die Kostenvorteile einer Großserie bereits bei Kleinserien.

- > Geringe Lagerhaltungskosten dank standardisierten Komponenten.





Power (M12-B Pinstecker 5-Polig)

Leistungsversorgung Siehe Motordaten

Power Logik / IO's 9 V bis 30 V

GND

CAN-In (M12-A Pinstecker 5-Polig)

CAN low

CAN high

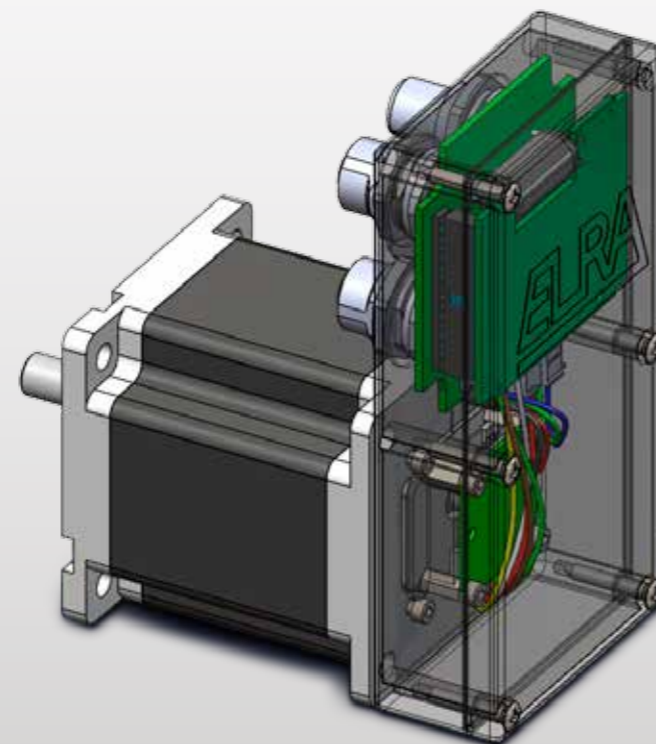
CAN-Out (M12-A Buchsenstecker 5-Polig)

CAN low

CAN high

IO's (M12-A Buchsenstecker 8-Polig)

Hilfsspannung	9 V bis 30 V (1.5 A)
4x Digitaleingang	-10 V bis 5 V low 6 V bis 30 V high
1x Digitalausgang	9 V bis 30 V (1.5 A)
1x Analogeingang	+/- 10V Auflösung 12 Bit



ELRA

Antriebstechnik Vertriebs Ges.m.b.H.
Schönngasse 15 - 17
A-1020 Wien

T: +43 (0) 1 / 214 17 85 0

F: +43 (0) 1 / 216 38 34

info@elra.at
www.elra.at

