



CAN you? We CAN!

CAN-Open – das neue **ELRA** Antriebskonzept das neue Möglichkeiten öffnet



Wir sprechen immer wieder von der Notwendigkeit, die innerbetriebliche Effizienz zu können, um besser Leistungen am Markt anbieten zu können und natürlich auch Schritt mit der Entwicklung halten zu können oder noch besser – der Konkurrenz einen Schritt voraus zu sein.

Können Sie das von sich behaupten? We CAN. Mit unserem neuartigen **ELRA CAN-Open** Konzept.

Was ist ELRA CAN-Open Antriebskonzept?

CAN-Open ist ein modulares Antriebskonzept, das wir entwickelt haben, um uns noch besser auf die Bedürfnisse unserer Kunden und Partner einzustellen, denn wir haben zugehört, nachgedacht und eine Lösung entwickelt, die genau in unsere Zeit passt:

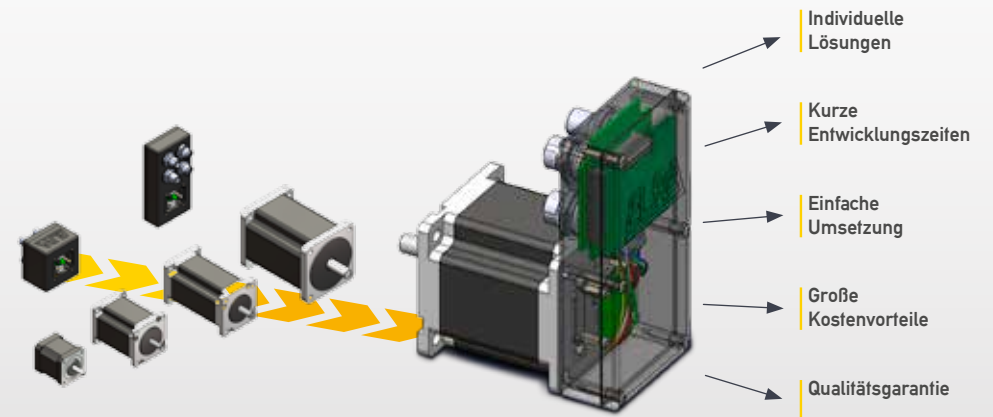
- **extrem vielseitig**,
- gleichzeitig aber **einfach in der Umsetzung** und – das freut viele unsere Kunden am meisten –
- mit den **kompletten Kostenvorteilen** einer Großserie bereits bei kleineren Bestellungen und Serien.

Welche Möglichkeiten bietet das ELRA CAN-Open Antriebskonzept?

Mit dem integrierten **CAN-Open** Motioncontroller können sowohl bürstenlose Motoren als auch Schrittmotoren bestückt und mit diversen Getrieben kombiniert werden (Schneckengetriebe, Planetengetriebe, Stirnradgetriebe).

Durch das CAN-Bus Steuerungssystem kann jede Anlage jederzeit auf bis zu 127 Antriebseinheiten erweitern. Dazu gibt es auch direkte Anschlussmöglichkeiten von bis zu 5 Sensoren an der Antriebseinheit, zur Rückmeldung für einen geschlossenen Regelkreis (Closed-Loop) oder zur zusätzlichen Positionsabfrage.

Dieses Konzept ist derart entwickelt, dass es sowohl für Positionier- als auch Dauerlaufanwendungen geeignet ist: zum Beispiel für vernetzte Multiachsenanwendungen, Förderbänder oder für positionierbare Verstellaufgaben.



Kontakt



We CAN help!

E-Mail: info@elra.at
Telefon: +43 1 214 17 85 0
Website: www.elra.at