



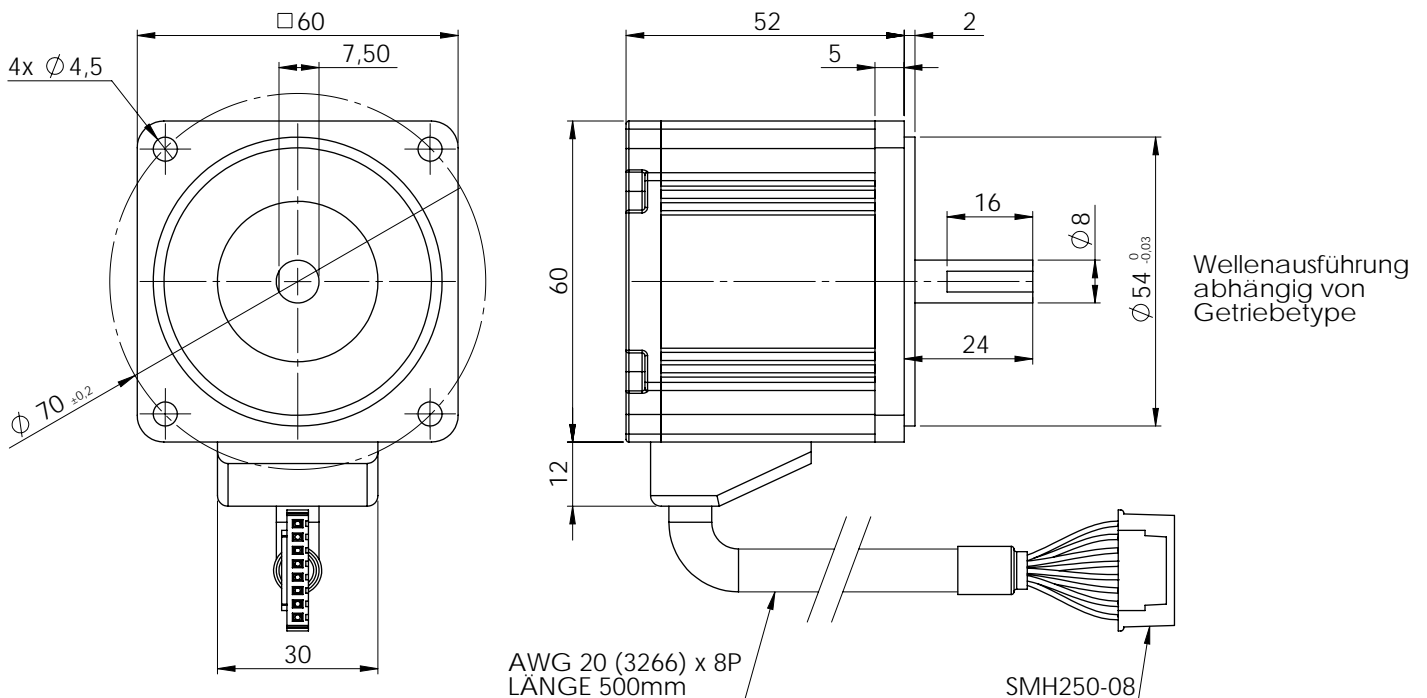
BLF60



- 12-polige Ausführung
- Trapezkommutiert/Hallsensoren
- kostengünstig
- kombinierbar mit:
Stirnradgetriebe Serie 6HK, Planetengetriebe sowie
Drehzahlregler Serie BLF
- Optional: Ausführung mit integrierten Drehzahlregler
BLF60IE

BLF60

Abmessungen



Technische Daten

Type	Versorgungsspannung [V]	Leerlaufdrehzahl [Upm]	Leerlaufstrom [A]	Nennleistung [W]	Nenn-drehzahl [Upm]	Nenn-drehmoment [Ncm]	Nennstrom [A]
BLF60	24	4000	0,5	30	3100	9,7	2

- Isolationsklasse B (130°)

Die angegebenen Daten dienen allein der Produktbeschreibung und sind nicht als zugesicherte Eigenschaften im Rechtssinne aufzufassen. Technische Änderungen sind ohne Ankündigung möglich. Dieses Datenblatt ersetzt alle vorangegangenen Datenblätter.

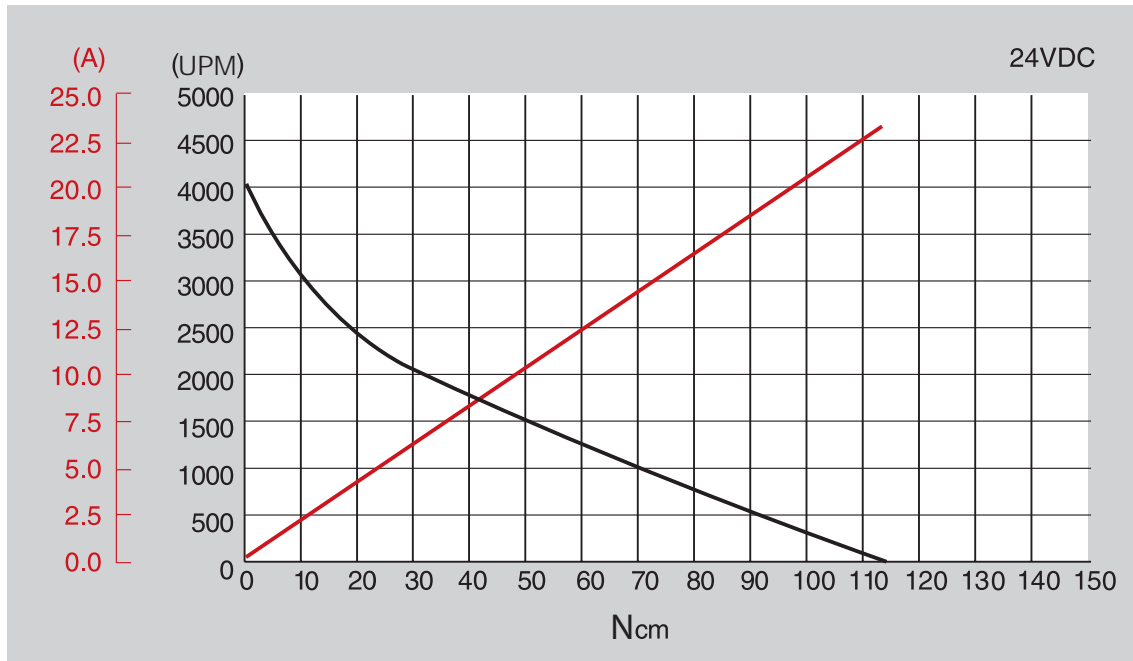
17/2014



BLF60

Kennlinie

BLF60



Bestellbeispiel

BLF60-24V

Motor BLF60