



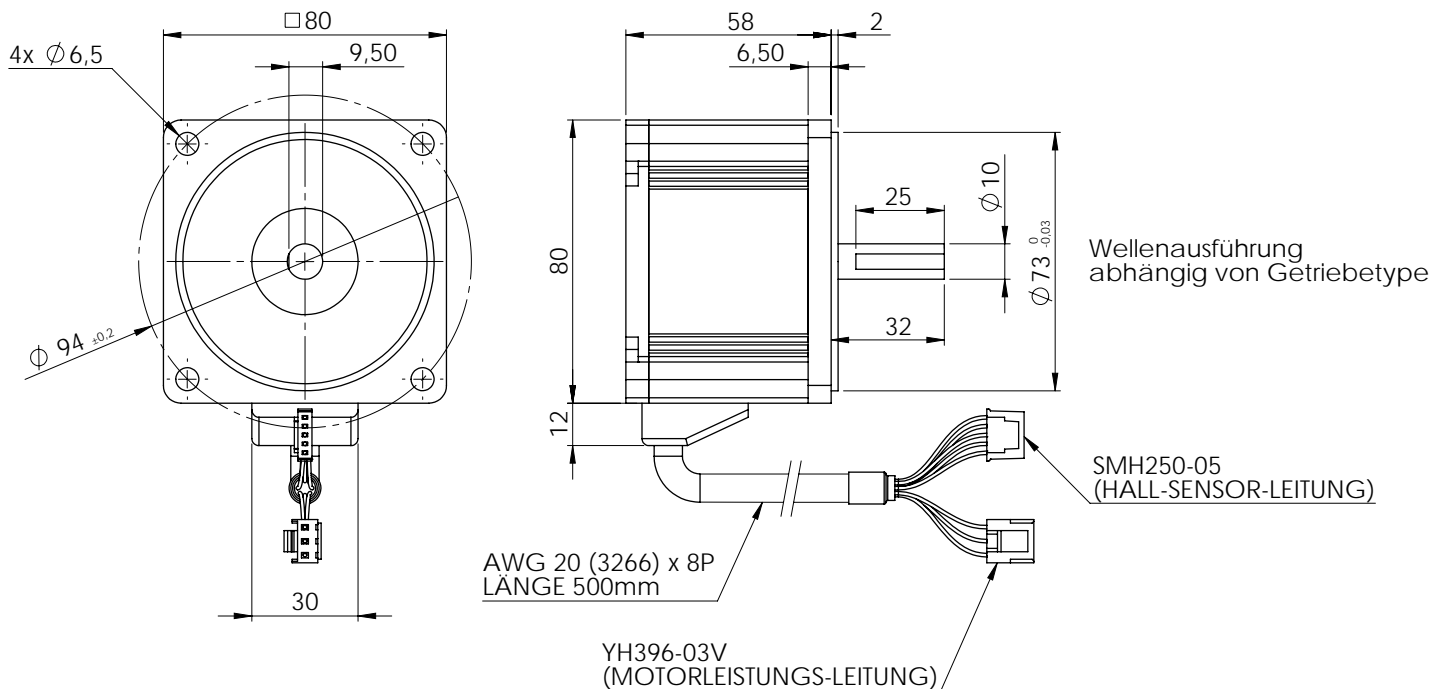
BLF80



- 12-polige Ausführung
- Trapezkommutiert/Hallsensoren
- kostengünstig
- kombinierbar mit:
Stirnradgetriebe Serie 8HK, Planetengetriebe sowie
Drehzahlregler Serie BLF
- Optional: Ausführung mit integrierten Drehzahlregler
BLF80IE

BLF80

Abmessungen



Technische Daten

Type	Versorgungsspannung [V]	Leerlaufdrehzahl [Upm]	Leerlaufstrom [A]	Nennleistung [W]	Nenn-drehzahl [Upm]	Nenn-drehmoment [Ncm]	Nennstrom [A]
BLF80	24	3800	0,8	50	3000	16,23	3,5

- Isolationsklasse B (130°)

Die angegebenen Daten dienen allein der Produktbeschreibung und sind nicht als zugesicherte Eigenschaften im Rechtssinne aufzufassen. Technische Änderungen sind ohne Ankündigung möglich. Dieses Datenblatt ersetzt alle vorangegangenen Datenblätter.

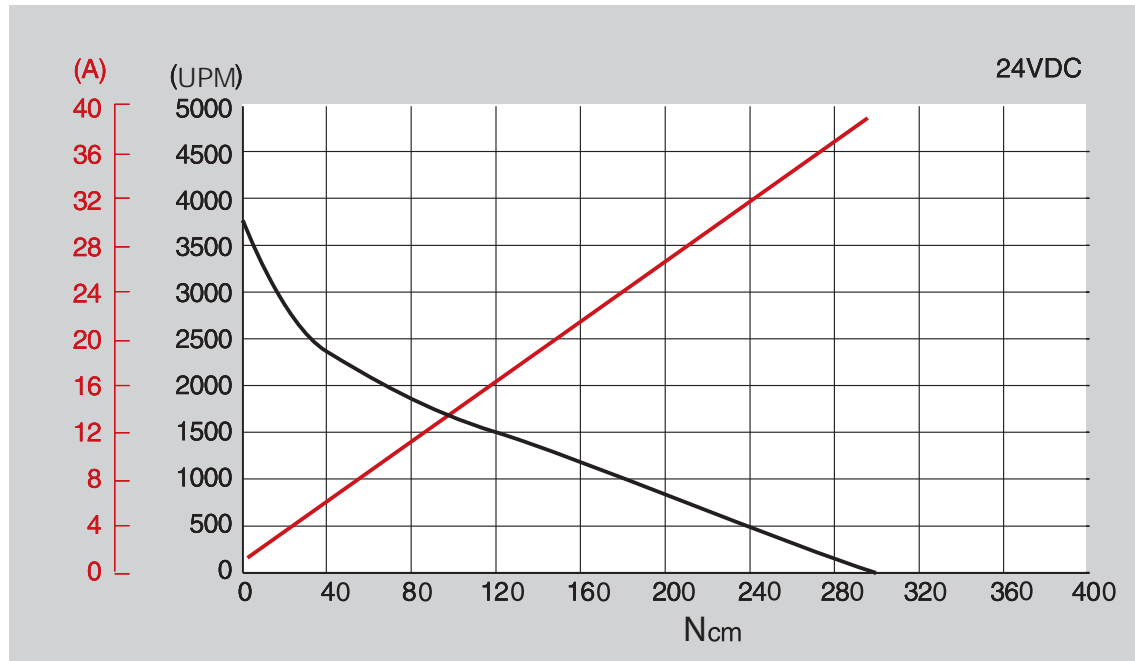
17/2014



BLF80

Kennlinie

BLF80



Bestellbeispiel

BLF80-24V

Motor BLF60