



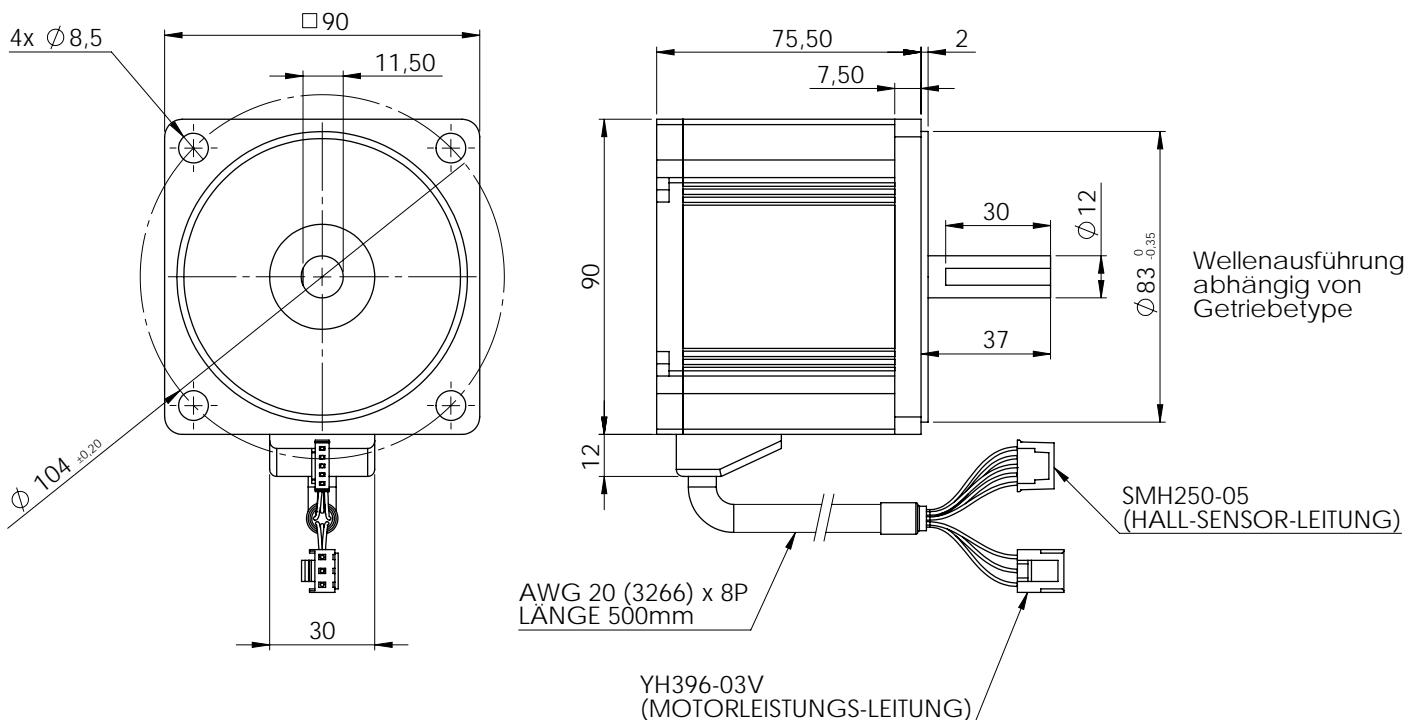
## BLF90



- 12-polige Ausführung
- Trapezkommutiert/Hallsensoren
- kostengünstig
- kombinierbar mit:  
Stirnradgetriebe Serie 9HK, Planetengetriebe sowie  
Drehzahlregler Serie BLF
- Optional: Ausführung mit integrierten Drehzahlregler  
BLF90IE

BLF90

### Abmessungen



### Technische Daten

Type	Versorgungsspannung [V]	Leerlaufdrehzahl [Upm]	Leerlaufstrom [A]	Nennleistung [W]	Nenn Drehzahl [Upm]	Nenn Drehmoment [Ncm]	Nennstrom [A]
BLF90	24	3900	2,2	100	3000	32,46	6,5

- Isolationsklasse B (130°)

Die angegebenen Daten dienen allein der Produktbeschreibung und sind nicht als zugesicherte Eigenschaften im Rechtssinne aufzufassen. Technische Änderungen sind ohne Ankündigung möglich. Dieses Datenblatt ersetzt alle vorangegangenen Datenblätter.

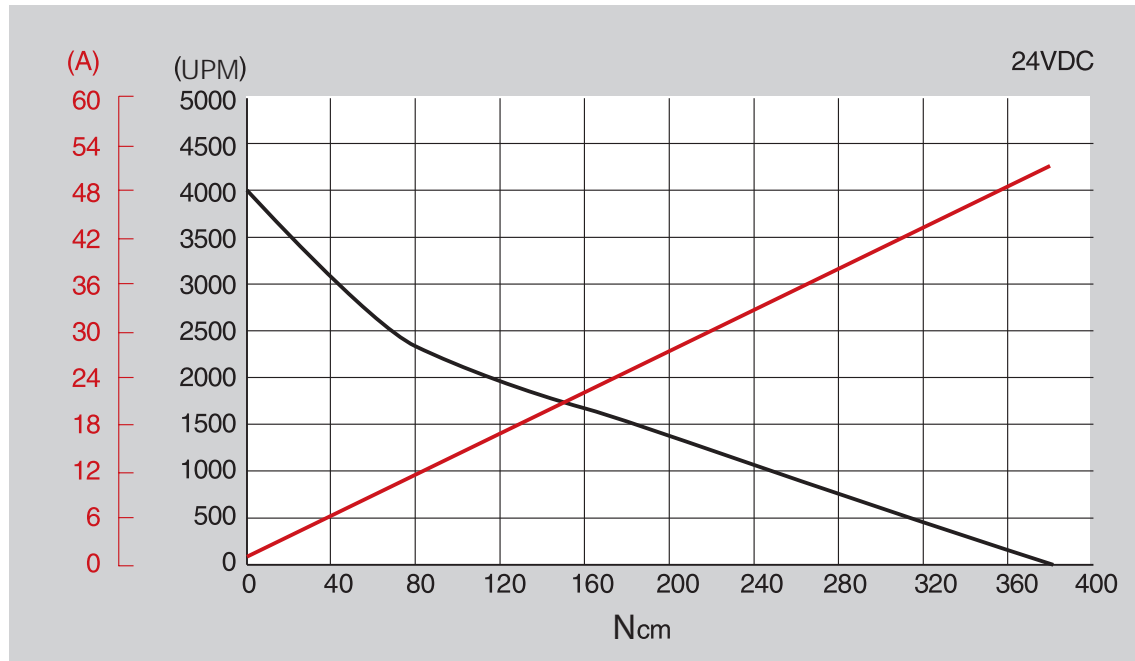
17/2014



## BLF90

### Kennlinie

BLF90



### Bestellbeispiel

BLF90-24V

Motor BLF90