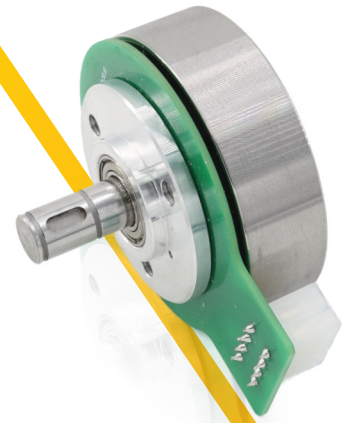


# BLN4527

## Bürstenlose DC-Flachmotoren

- › 16-Polige Ausführung
- › Trapezkommutierung Hallsensoren
- › Kombinierbar mit verschiedenen Getriebetypen
- › Kostengünstig
- › Kugelgelagerte Abtriebswelle



### TECHNISCHE DATEN

TYPE		BLN4527K024H
NENNSPANNUNG	[Vdc]	24
NENNDREHZAHL	[U/min]	5000
NENNDREHMOMENT	[mNm]	100
NENNSTROM	[A]	3,25
SPITZENDREHMOMENT	[mNm]	300
SPITZENSTROM	[A]	9,30
NENNLEISTUNG	[W]	52
ANHALTEMOMENT	[mNm]	1600
DREHMOMENTKONSTANTE	[mNm/A]	37,17
ANSCHLUSSWIDERSTAND (+/- 10%)	[Ω]	0,55
ANSCHLUSSINDUKTIVITÄT (+/- 20%)	[mH]	0,22
BAULÄNGE L (-0,3)	[mm]	27
ROTORTRÄGHEITSMOMENT	[gcm <sup>2</sup> ]	181
WELLENBELASTUNG RADIAL	[N]	21
WELLENBELASTUNG AXIAL	[N]	3,8
GEWICHT ca.	[g]	153

Umgebungstemperaturbereich 0...+40°C

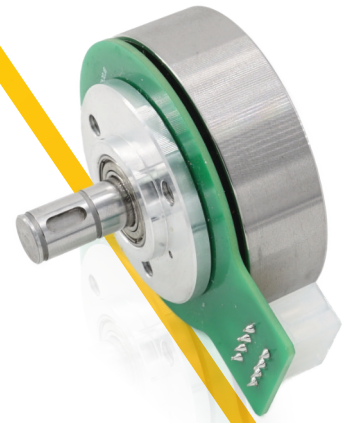
Isolationsklasse B (130°C)

06 / 2019

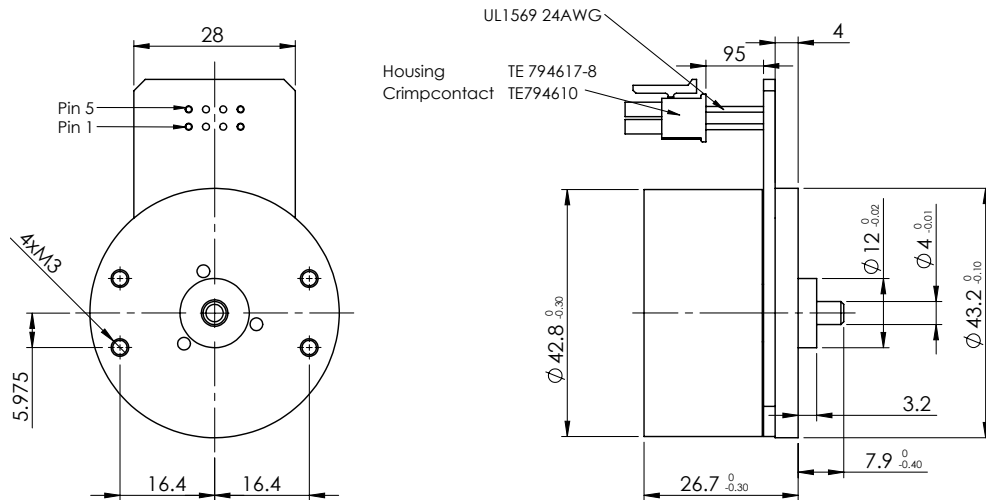
Die angegebenen Daten dienen allein der Produktbeschreibung und sind nicht als zugesicherte Eigenschaften im Rechtssinne aufzufassen. Technische Änderungen sind ohne Ankündigung möglich. Dieses Datenblatt ersetzt alle vorangegangenen Datenblätter.

# BLN4527

## Bürstenlose DC-Flachmotoren



### ABMESSUNGEN



### ANSCHLUSSPLAN

MOTORPHASEN			HALLSENSOREN		
Orange	Phase A	Pin 8	Braun	Hall A	Pin 3
Weiß	Phase B	Pin 7	Grün	Hall B	Pin 2
Blau	Phase C	Pin 6	Gelb	Hall C	Pin 1
			Rot	+4,5 ... 24VDC*	Pin 5
			Schwarz	GND	Pin 4

\*) Maximalwerte (Empfohlener Arbeitsbereich  $\leq$  24VDC)

### OPTIONEN

Wicklungsanpassungen für höhere Spannungen oder Drehzahlen

Kabel- und Steckeradaptionen

Andere Wellenausführungen

ELRA Antriebstechnik Vertriebs Ges.m.b.H. Ihr Partner für maßgeschneiderte Antriebstechnik

06 / 2019

Die angegebenen Daten dienen allein der Produktbeschreibung und sind nicht als zugesicherte Eigenschaften im Rechtssinne aufzufassen. Technische Änderungen sind ohne Ankündigung möglich. Dieses Datenblatt ersetzt alle vorangegangenen Datenblätter.