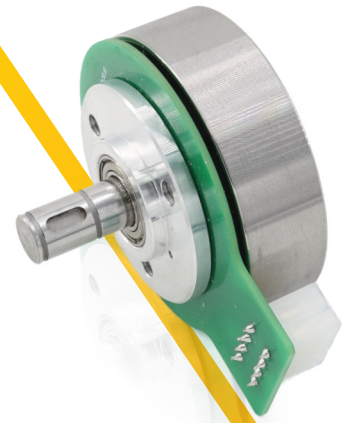


BLN6025

Bürstenlose DC-Flachmotoren

- › 14-Polige Ausführung
- › Trapezkommutierung Hallsensoren
- › Kombinierbar mit verschiedenen Getriebetypen
- › Kostengünstig
- › Kugelgelagerte Abtriebswelle



TECHNISCHE DATEN

TYPE		BLN6025J012H
NENNSPANNUNG	[Vdc]	12
NENNDREHZAHL	[U/min]	1400
NENNDREHMOMENT	[Nm]	0,20
NENNSTROM	[A]	3,40
SPITZENDREHMOMENT	[Nm]	0,60
SPITZENSTROM	[A]	10,20
NENNLEISTUNG	[W]	29
ANHALTEMOMENT	[Nm]	1,26
DREHMOMENTKONSTANTE	[Nm/A]	0,056
ANSCHLUSSWIDERSTAND (+/- 10%)	[Ω]	0,53
ANSCHLUSSINDUKTIVITÄT (+/- 20%)	[mH]	0,42
BAULÄNGE L (+/-0,5)	[mm]	25
ROTORTRÄGHEITSMOMENT	[gcm ²]	750
WELLENBELASTUNG RADIAL	[N]	100
WELLENBELASTUNG AXIAL	[N]	12
GEWICHT ca.	[g]	350

Umgebungstemperaturbereich 0...+40°C

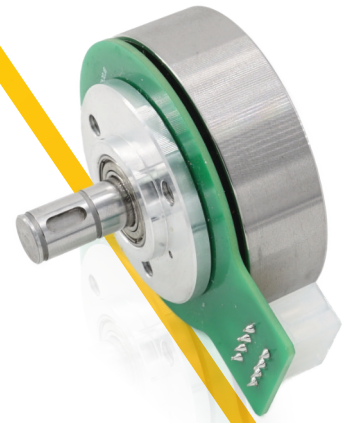
Isolationsklasse B (130°C)

06 / 2019

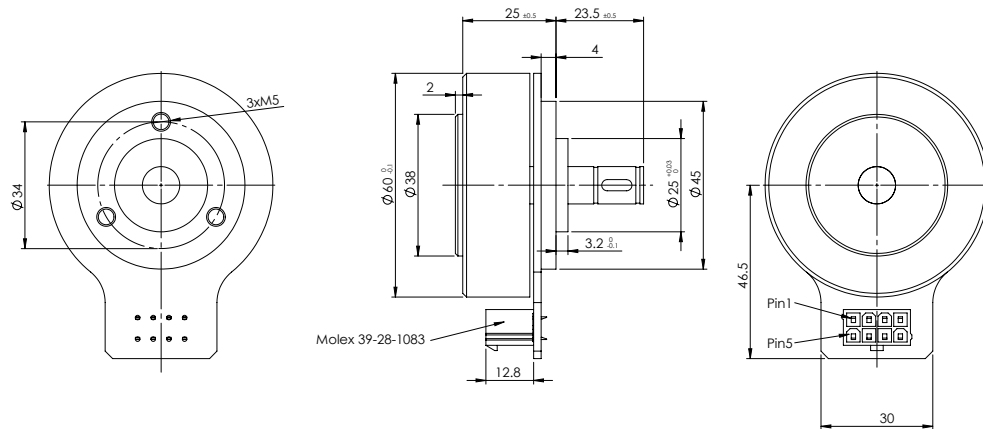
Die angegebenen Daten dienen allein der Produktbeschreibung und sind nicht als zugesicherte Eigenschaften im Rechtssinne aufzufassen. Technische Änderungen sind ohne Ankündigung möglich. Dieses Datenblatt ersetzt alle vorangegangenen Datenblätter.

BLN6025

Bürstenlose DC-Flachmotoren



ABMESSUNGEN



ANSCHLUSSPLAN

MOTORPHASEN		HALLSENSOREN	
Phase A	Pin 7	Hall A	Pin 1
Phase B	Pin 8	Hall B	Pin 2
Phase C	Pin 4	Hall C	Pin 5
		+4,5 ... 24VDC*	Pin 3
		GND	Pin 6

*) Maximalwerte (Empfohlener Arbeitsbereich $\leq 24\text{VDC}$)

OPTIONEN

Wicklungsanpassungen für höhere Spannungen oder Drehzahlen

Kabel- und Steckeradaptionen

Andere Wellenausführungen

ELRA Antriebstechnik Vertriebs Ges.m.b.H. Ihr Partner für maßgeschneiderte Antriebstechnik

06 / 2019

Die angegebenen Daten dienen allein der Produktbeschreibung und sind nicht als zugesicherte Eigenschaften im Rechtssinne aufzufassen. Technische Änderungen sind ohne Ankündigung möglich. Dieses Datenblatt ersetzt alle vorangegangenen Datenblätter.