



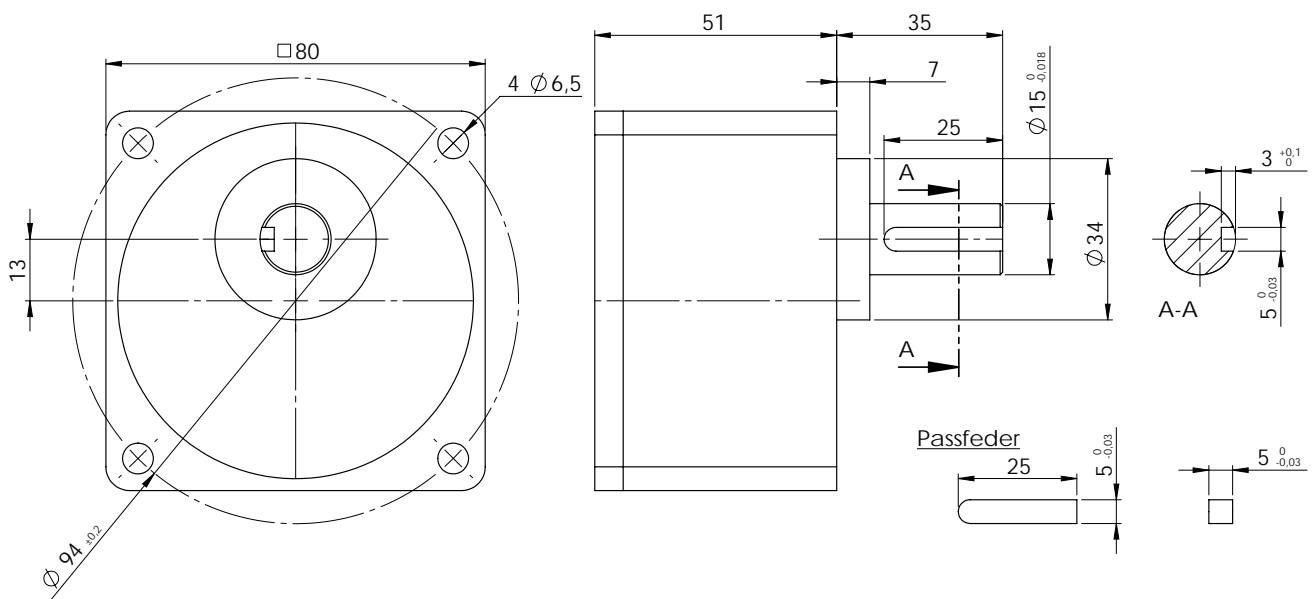
## 8HK



- Stirnradgetriebe passend für bürstenlose DC-Motoren Serie BLF80
- kostengünstig
- kugellagert
- alle Räder aus gehärteten Stahl

8HK

### Abmessungen



#### zul. Drehmomente mit Motor BLF80-24V

|   |     |     |     |     |     |     |      |     |
|---|-----|-----|-----|-----|-----|-----|------|-----|
| Untersetzung  | 5   | 10  | 15  | 20  | 30  | 50  | 100  | 200 |
| Drehmoment [Nm]                                       | 0,7 | 1,4 | 2,2 | 2,9 | 4,1 | 6,9 | 13,9 | 16  |
| Drehrichtung  | =   | =   | =   | =   | ≠   | ≠   | ≠    | =   |
| zul. radiale Wellenbelastung<br>10mm vom Wellende [N] | 200 | 300 |     |     | 450 |     |      |     |
| zul. axiale Aufpresskraft [N]                         |     |     |     |     | 100 |     |      |     |

Die angegebenen Daten dienen allein der Produktbeschreibung und sind nicht als zugesicherte Eigenschaften im Rechtssinne aufzufassen. Technische Änderungen sind ohne Ankündigung möglich. Dieses Datenblatt ersetzt alle vorangegangenen Datenblätter.

17/2014