



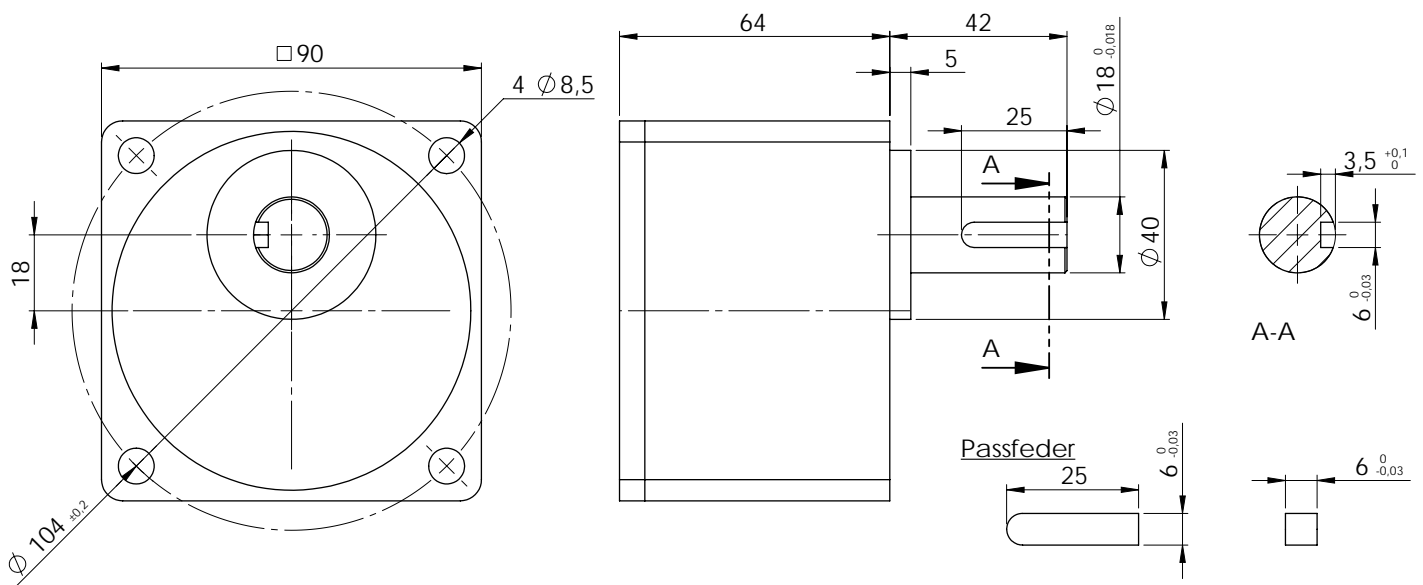
## 9HK

9HK



- Stirnradgetriebe passend für bürstenlose DC-Motoren Serie BLF90
- kostengünstig
- kugellagert
- alle Räder aus gehärteten Stahl

### Abmessungen



#### zul. Drehmomente mit Motor BLF90-24V

Untersetzung	5	10	15	20	30	50	100	200
Drehmoment [Nm]	1,4	2,9	4,3	5,8	8,3	13,9	27,8	30
Drehrichtung	=	=	=	=	≠	≠	≠	=
zul. radiale Wellenbelastung 10mm vom Wellende [N]	300	400			500			
zul. axiale Aufpresskraft [N]					150			

Die angegebenen Daten dienen allein der Produktbeschreibung und sind nicht als zugesicherte Eigenschaften im Rechtssinne aufzufassen. Technische Änderungen sind ohne Ankündigung möglich. Dieses Datenblatt ersetzt alle vorangegangenen Datenblätter.

17/2014